

**Betriebsanleitung**  
**Operating Instructions**  
**Instructions de service**  
**Istruzioni d'uso**  
**Handleiding**  
**Instrucciones para el manejo**  
**Manual de instruções**  
**Naudojimosi instrukcija**  
**Kasutusjuhend**  
**Lietošanas instrukcija**  
**Οδηγίες χρήσης**  
**取扱説明書**  
**사용설명서**

**Driftsinstruks**  
**Driftsinstruktioner**  
**Käyttöohje**  
**Driftsvejledning**  
**Instrukcja obsługi**  
**Kezelési útmutató**  
**Návod k obsluze**  
**Navodilo za uporabo**  
**Návod na obsluhu**  
**Ei Kitabi**  
**Инструкция по эксплуатации**  
**使用说明书**

2006/42/EG

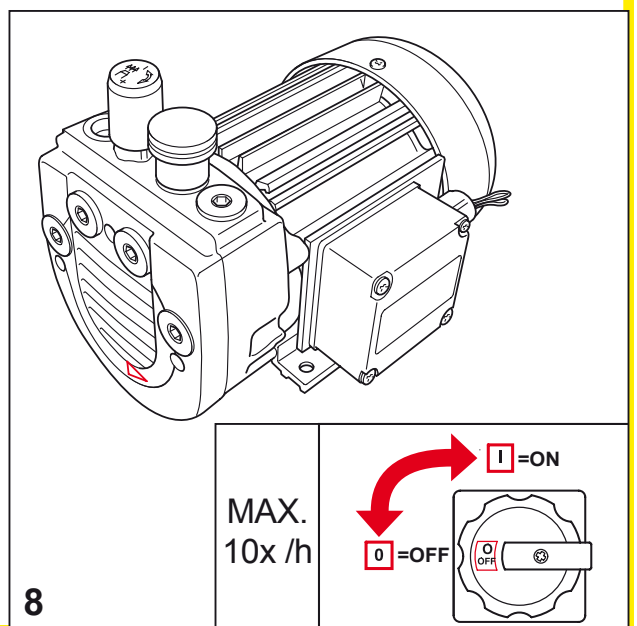
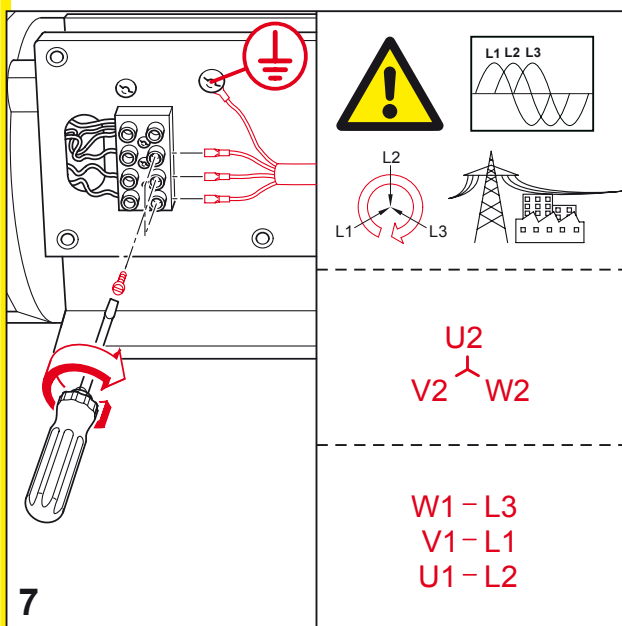
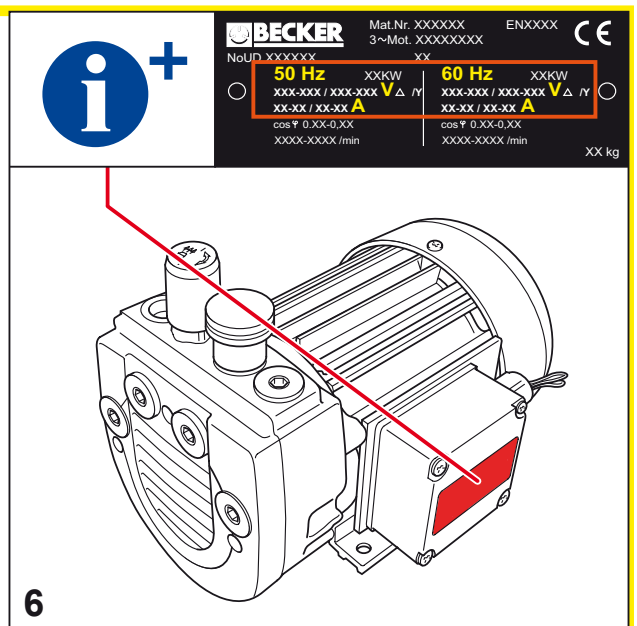
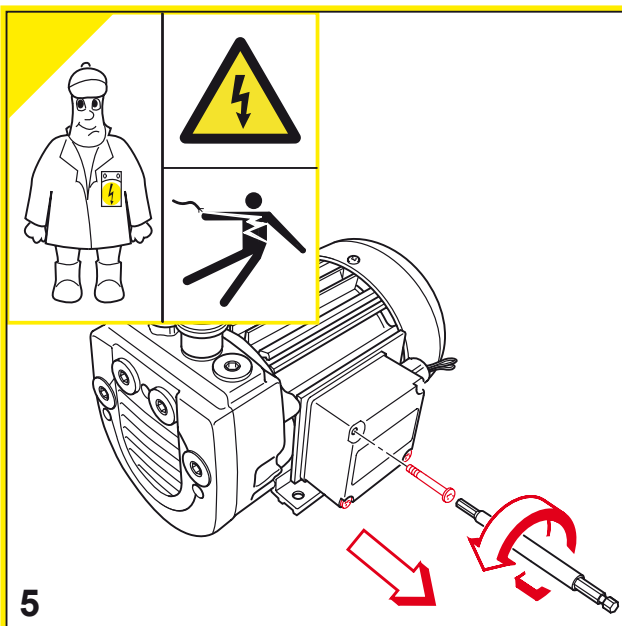
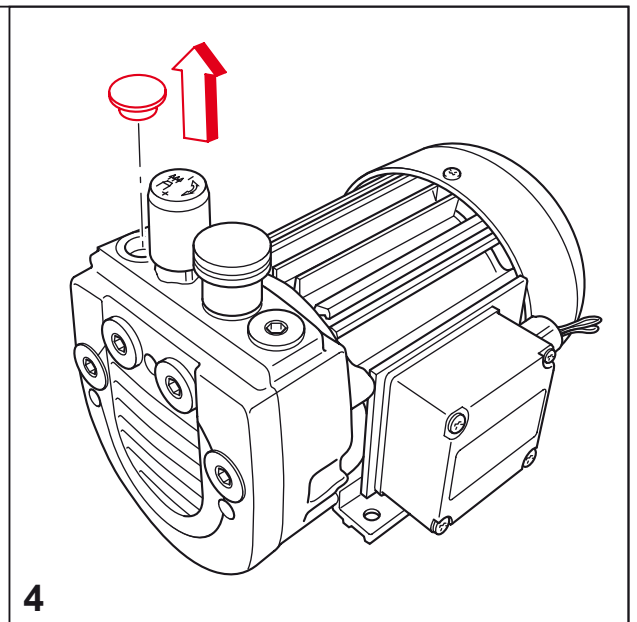
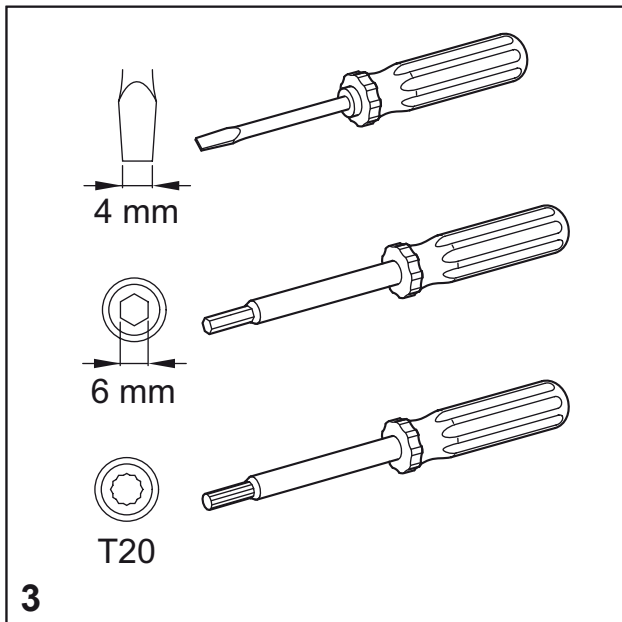


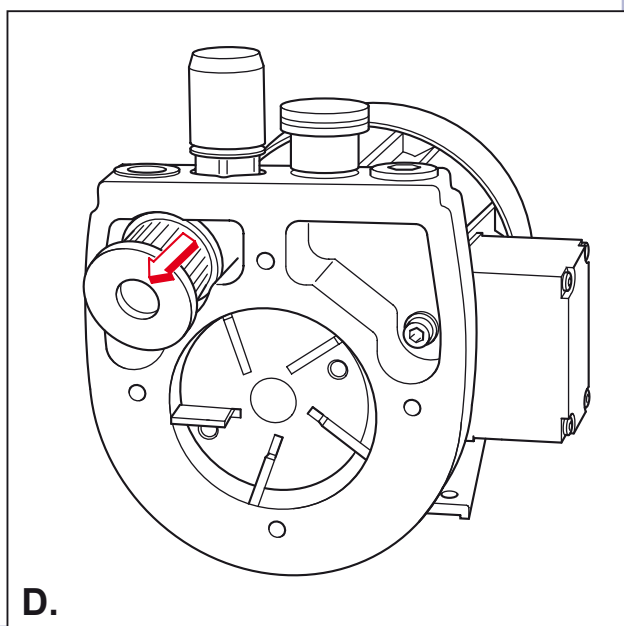
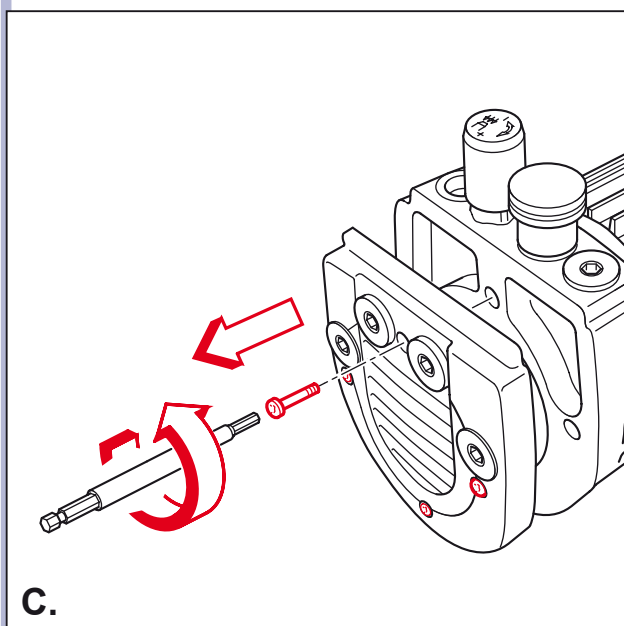
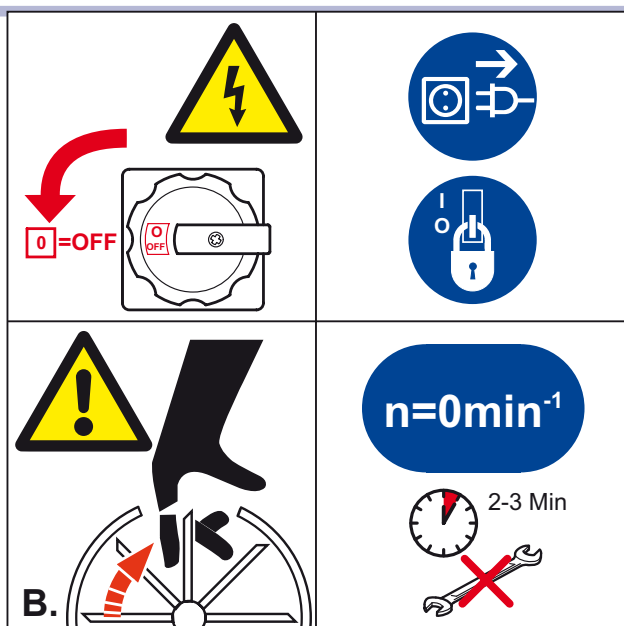
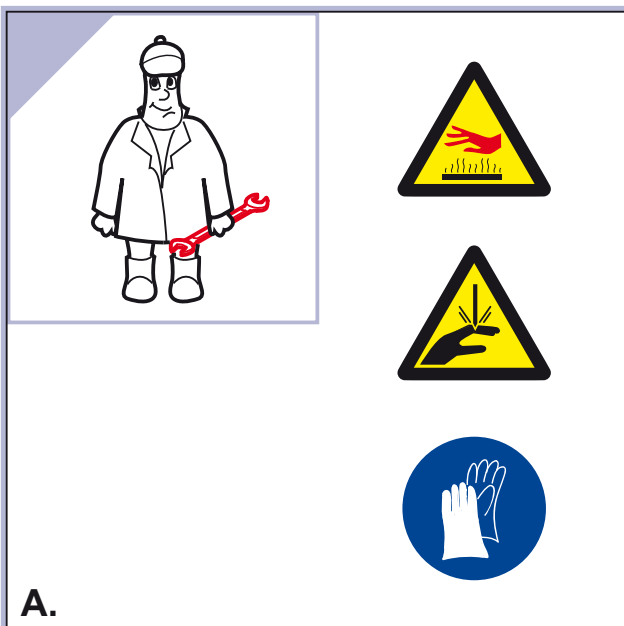
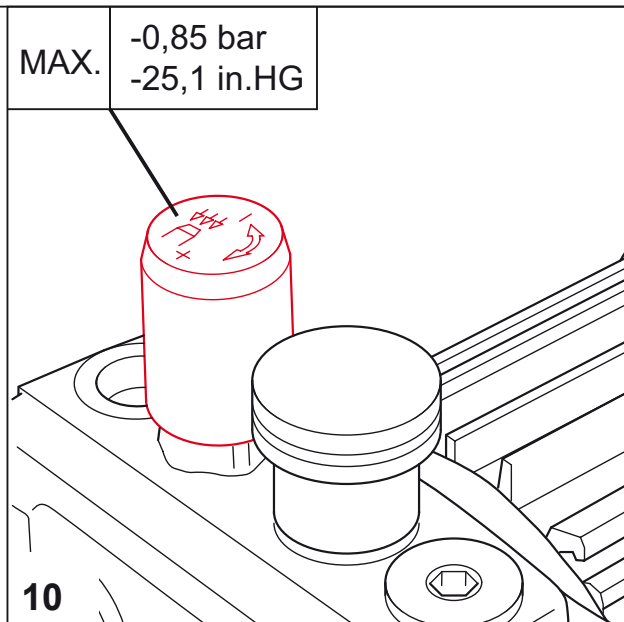
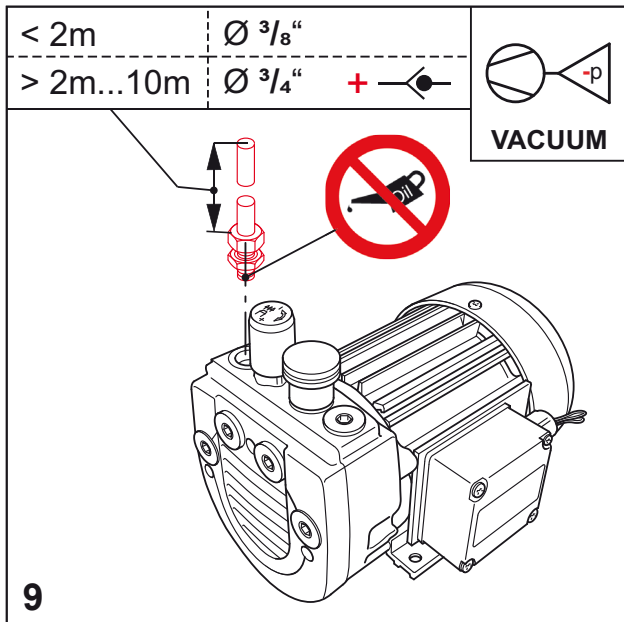
DIN EN ISO 14001:2005



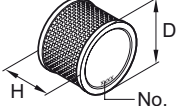
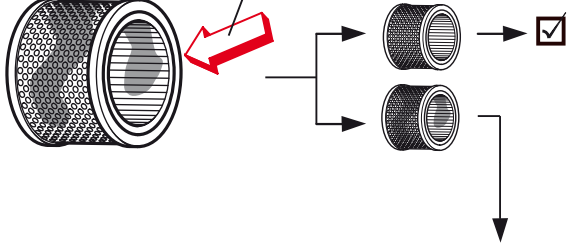
 DIN EN ISO 9001  
001929 QM


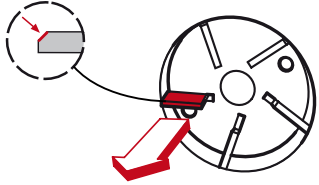
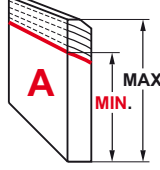


					mbar
			DIN EN ISO 3744	L <sub>pA</sub> = 58 dB(A) - 50Hz L <sub>pA</sub> = 61 dB(A) - 60Hz K <sub>pA</sub> = 3 dB(A)	



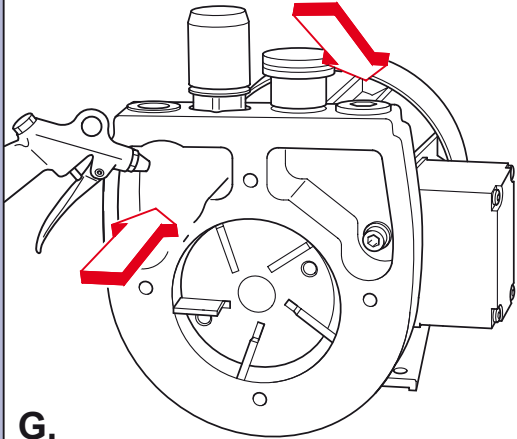
A > 100mm A > 4"	> 5°C/41°F < 45°C/113°F	max. 90%	max. 800m
<b>1</b> 11,5 kg 25,3 lbs	<b>2</b>		

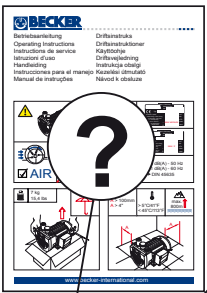




		
		
<p><b>E.</b></p> <p>D: 30 mm H: 32 mm No.: 909581</p>		

	
<b>3000 h</b>	
	<p><math>A_{MIN} &gt; 12,5\text{mm}</math></p> <p><math>A_{MIN} &lt; 12,5\text{mm}</math></p>  
<p>VT 4.8 → No. 90138800005 (SET)</p>	
<p><b>F.</b></p>	

	
	
<p><b>G.</b></p>	

	
	
<p><a href="http://www.becker-international.com">www.becker-international.com</a></p>	



Gebr. Becker GmbH  
Hölker Feld 29-31  
D-42279 Wuppertal

[info@becker-international.com](mailto:info@becker-international.com)

**(D) Service:**  
Tel: +49 (0)202 697-171  
Fax: +49 (0)202 64 44 74